



InterProcess

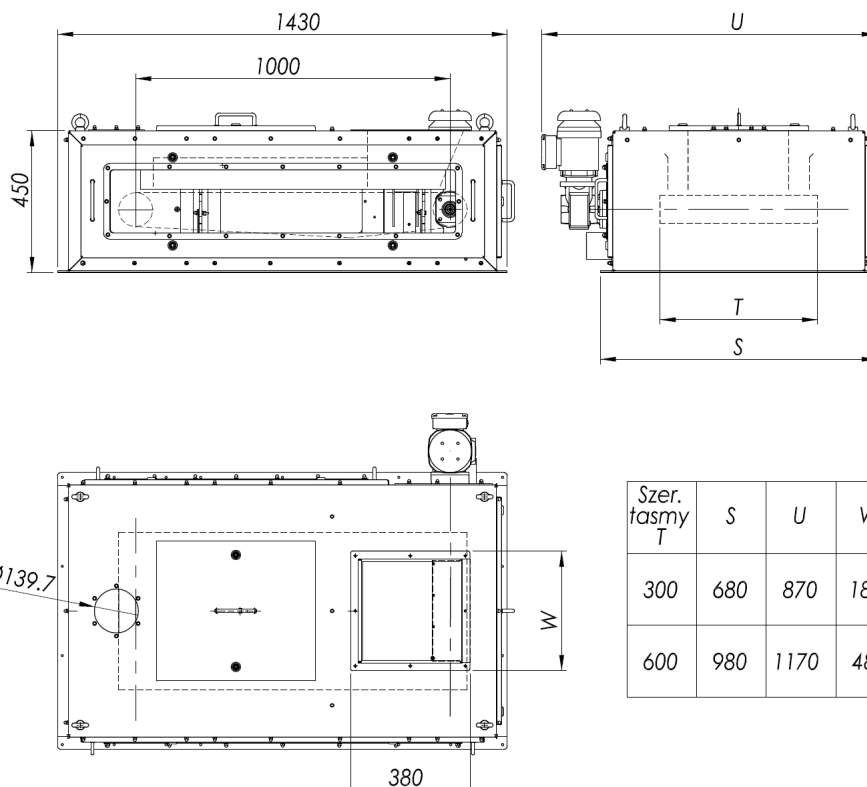
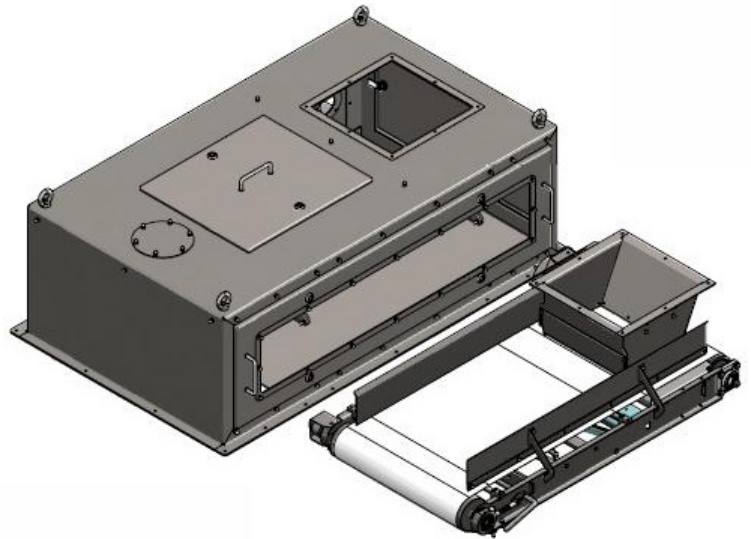
# ROZWIĄZANIA

## DOZOWNIK TAŚMOWY DTU

Wagowy przenośnik taśmowy DTU znajduje szczególne zastosowanie przy ważeniu produktów delikatnych lub o małej gęstości nasypowej, ale jest to zarazem uniwersalne rozwiązanie problemu dozowania wszelkich materiałów sypkich o przepływie do 40m<sup>3</sup>/h.

Konstrukcja dozownika umieszczona jest w pyłoszczelnej obudowie, wyposażonej w okna rewizyjne oraz przyłącze dla układu odpylania. Mechanizm grawimetrycznego naciągu wydłuża żywotność taśmy i zwiększa dokładność pomiaru, natomiast skrobaki: wewnętrzny oraz zewnętrzny oczyszczają taśmę z resztek materiału. Wagodozownik wyposażony jest również w układ przeciwdziałający zbczeniu taśmy oraz system jej szybkiej wymiany, bez konieczności zmiany naciągu.

Zabudowana waga, w zależności od systemu sterowania umożliwia dozowanie w trybie wsadowym (porcjowym) lub ciągłym, może również służyć wyłącznie do pomiaru przepływającego materiału.



# SPECYFIKACJA TECHNICZNA

<b>Wydajność</b>	<ul style="list-style-type: none"> <li>• 20 ... 20 000 dm<sup>3</sup>/h (taśma 300 mm)</li> <li>• 80 ... 40 000 dm<sup>3</sup>/h (taśma 600 mm)</li> </ul>
<b>Dokładność</b>	+/-0,25 ... 0,5%
<b>Ciężar całkowity</b>	<ul style="list-style-type: none"> <li>• 70kg (dozownik taśmowy)</li> <li>• 170 kg (dozownik taśmowy z pyłoszczelną obudową)</li> </ul>
<b>Zakres pracy</b>	1 : 10 (większy zakres możliwy przy manualnej zmianie wysokości klapy warstwownicy)
<b>Wykonanie</b>	Stal nierdzewna 1.4301 (AISI304) lub 1.4401 (AISI316)
<b>Minimalne obciążenie taśmy</b>	2 kg/m
<b>Silnik</b>	3x400VAC
<b>Temperatura pracy</b>	-10 ... +40°C
<b>Taśma</b>	Poliuretan (atest FDA) 300mm lub 600mm
<b>Wyposażenie dodatkowe</b>	<ul style="list-style-type: none"> <li>• Wibrujący wlot</li> <li>• Różne szerokości koszy zasypowych</li> <li>• Różne materiały taśm</li> <li>• Zasuwa nożowa</li> </ul>
<b>Dedykowane sterowanie wagowe</b>	<ul style="list-style-type: none"> <li>• Penko seria Flex</li> <li>• Penko seria 1020</li> <li>• Siemens Siwarex FTC</li> </ul>

Specyfikacje i wymiary podane w niniejszej karcie przedstawiają stan konstrukcyjny aktualny w momencie wydruku. Istnieje możliwość wprowadzenia modyfikacji i zmian specyfikacji materiałowej bez wcześniejszego powiadomienia.

V. 0.3.01.16