

OPIS

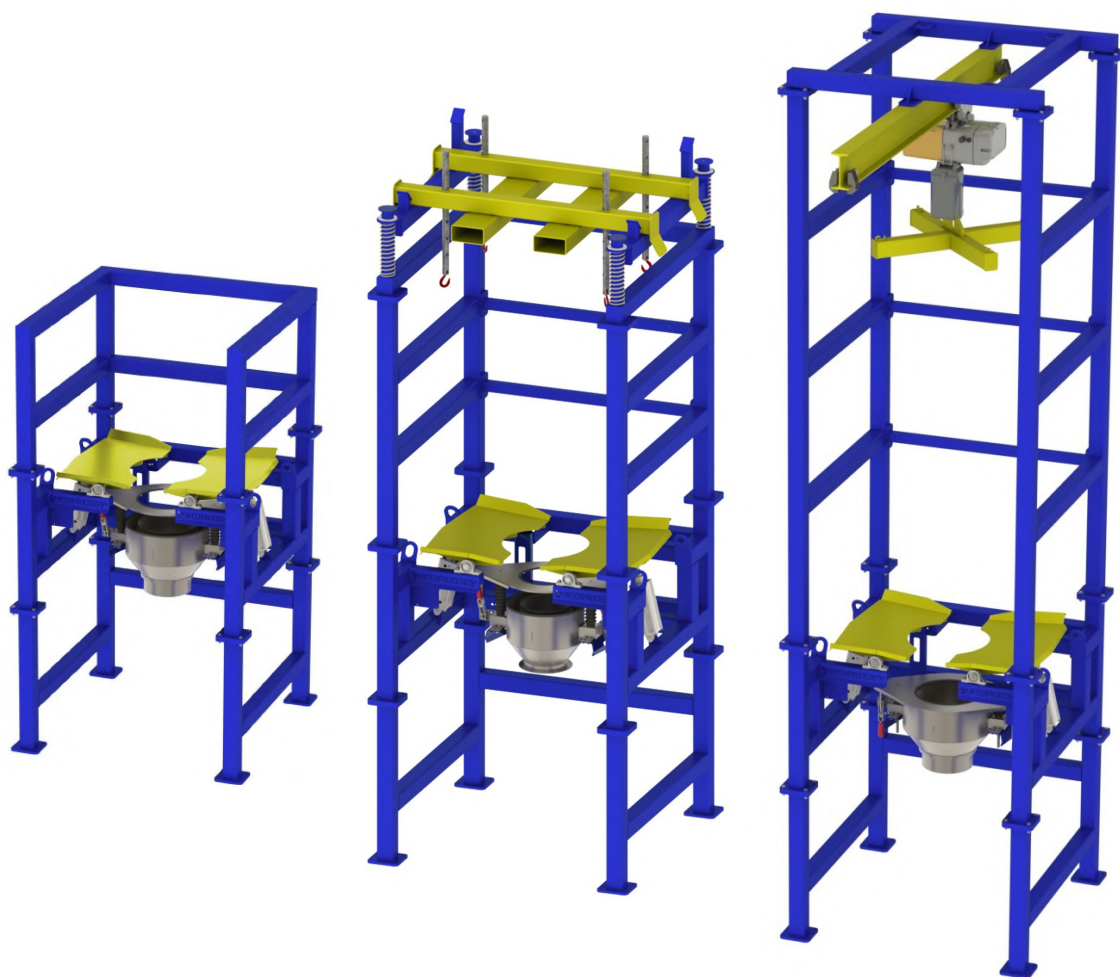
Stacje rozładunku worków BIG-BAG służą do opróżniania worków wielkogabarytowych w kontrolowany sposób. Urządzenie zapewnia bezpieczny, wydajny i bezpyłowy proces, przy minimalnym zaangażowaniu pracowników.

Cała konstrukcja wykonana jest ze stali węglowej, malowanej proszkowo lub **opcjonalnie ze stali nierdzewnej 1.4301 (AISI304) bądź 1.4404 (AISI316L)**. Elementy mające kontakt z materiałem wykonane są ze stali nierdzewnej.

Konstrukcja umożliwia podłączenie do transportu pneumatycznego, przenośnika śrubowego, wibracyjnego lub taśmowego, zamontowanego pod stacją dokującą.

Szczelne połączenie między workiem a stacją sprawia, że proces opróżniania jest bezpyłowy, a **płyty masujące** wspomagają swobodny przepływ w przypadku materiałów trudno-płynących. Ponadto stacja ma możliwość podłączenia do systemu odpylania.

Każda stacja rozładunku **projektowana jest indywidualnie**, na życzenie i według potrzeb klienta, dla różnych wymiarów i rodzajów worków - niezależnie czy jest to cały zespół dozący ze stacją, sama stacja czy tylko jej część.



MODEL BSB-SCH

Stacja przystosowana jest do współpracy z wciągnikiem elektrycznym i suwnicą dostępną na terenie zakładu.

MODEL BSB-WCH

Transport BIG-BAGa odbywa się przy pomocy wózka widłowego. Rozładunek worka, oprócz płyt masujących dodatkowo wspomagany jest przy pomocy sprężyn.

MODEL BSB-ICH

Worek wypełniony produktem transportowany jest do stacji dokującej przy pomocy **łańcuchowego wciągnika elektrycznego** zamontowanego na suwnicy, która jest integralną częścią stacji.



SPECYFIKACJA

- Wysokość konstrukcji: od 4000 do 6000 mm
- Szer. x dł. konstrukcji: 1500 x 1500 mm
- Maksymalna szerokość worka: 1000 mm
- Maksymalna wysokość worka: 2000 mm
- Masa konstrukcji: około 1000 kg (w zależności od wysokości konstrukcji)
- Maksymalny udźwóg: 2000 kg
- Rozładunek worków o średnicy gardzieli: 350 - 500 mm



ZALETY

- Zastosowanie dla szerokiej gamy produktów
- Bezpieczny, wydajny i bezpyłowy proces opróżniania worka, nawet w przypadku materiałów trudno-płynących
- Zmniejszenie strat związanych z wysypywaniem się towaru
- Praca urządzenia przy minimalnym zaangażowaniu personelu
- Łatwość obsługi
- Możliwość adaptacji do potrzeb klienta oraz wymiarów worków dzięki konstrukcji modułowej



OPCJE

- System ważący
- Zasuwki nożowe
- Możliwość podłączenia dozownika pod stacją dokującą do dalszego podawania materiału
- Wykonanie w standardzie do przemysłu spożywczego z wykorzystaniem materiałów zgodnych z wymogami FDA
- Wykonanie w wersji ATEX



PRZEMYSŁ

- Chemiczny
- Nawozowy
- Spożywczy
- Paszowy
- Inne podobne branże



RODZAJ MATERIAŁU

- Gruboziarniste proszki
- Drobne proszki
- Ziarna
- Granulaty
- Różnego rodzaju trudno-płynące materiały sypkie

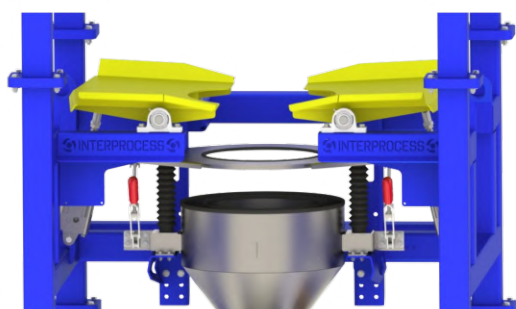


WYKONANIE

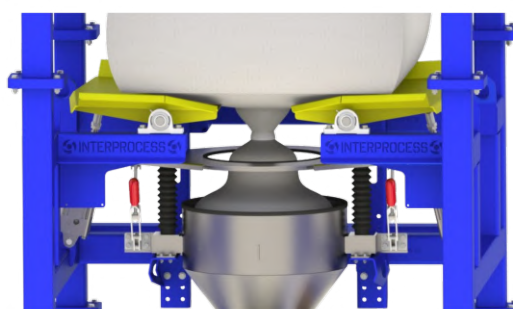
- Elementy mające styczność z materiałem wykonane ze stali nierdzewnej
- Rama wykonana w całości ze stali węglowej malowanej proszkowo
- Opcjonalne wykonanie ze stali nierdzewnej 1.4301 (AISI304) lub 1.4404 (AISI316L)



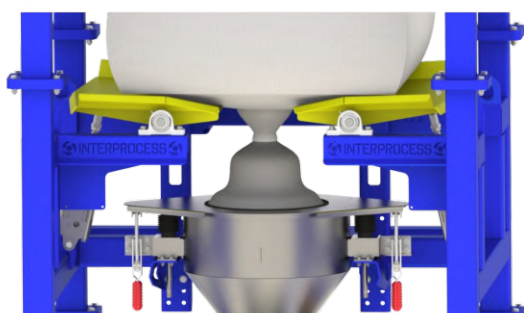
SZYBKA I ŁATWA PROCEDURA DOKOWANIA WORKA



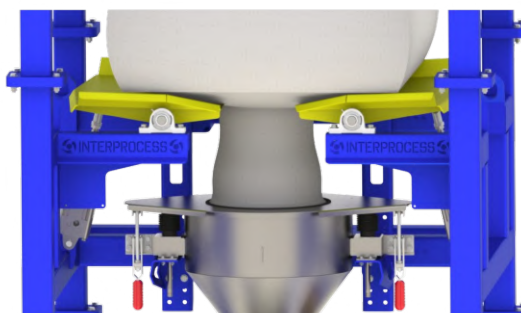
1. Podnieś pokrywę stacji dokującej.



2. Umieść worek BIG-BAG na stacji dokującej za pomocą wciągarki łańcuchowej lub wózka widłowego. Przełóż gardziel worka przez pokrywę oraz załóż na wewnętrzną rurę stacji dokującej.



3. Zamknij pokrywę.



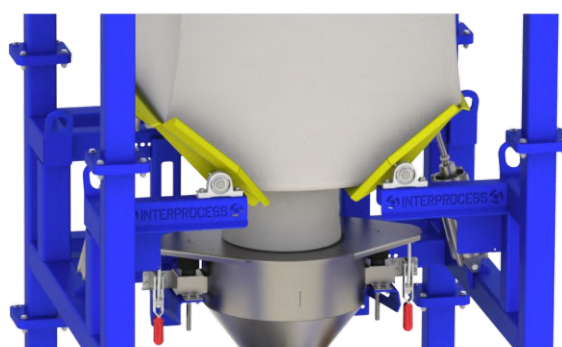
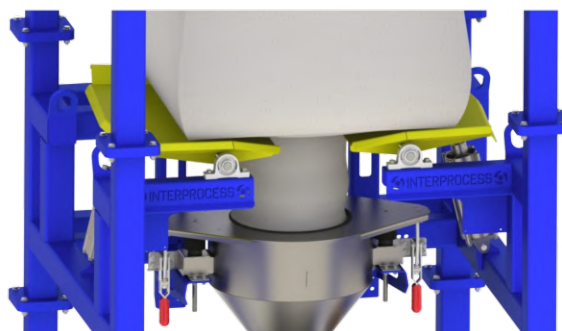
4. Rozwiąż gardziel worka.



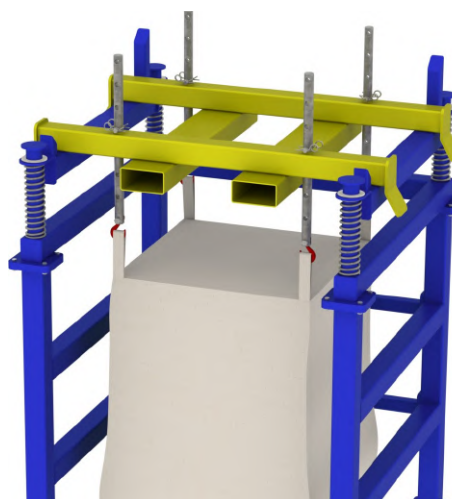
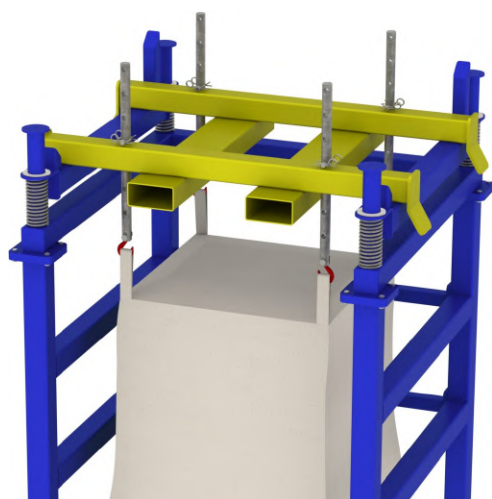
PŁYTY MASUJĄCE

Nasze urządzenia zapewniają rozładunek różnego rodzaju materiałów sypkich – nawet tych **trudno-płynących**. Wszystko to dzięki **plytom masującym**, które stale wzruszają worek podczas procesu opróżniania worka.

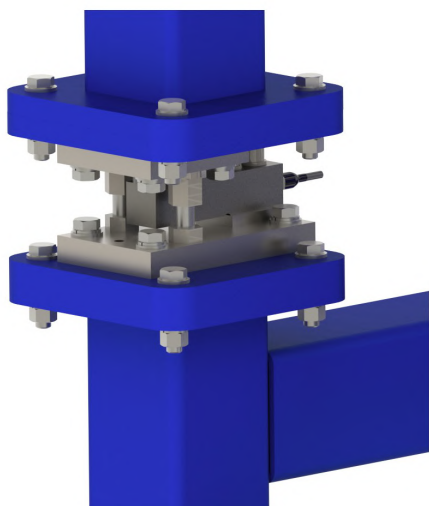
Powszechnie stosowane wibratory potrafią często dodatkowo ubijać materiał, co tylko utrudnia rozładunek. Płyty masujące sterowane za pomocą siłowników pneumatycznych delikatnie wzruszają worek, **dzięki czemu worek opróżnia się niemal całkowicie**.



DODATKOWE WSPOMAGANIE ROZŁADUNKU WORKÓW



W przypadku modelu **BSB-WCH**, stacja wyposażona jest w **sprężyny**, które unoszą worek wraz z ubytkiem masy w BIG-BAGu. **Wspomaga to dodatkowo proces rozładunku**.



SYSTEM WAŻĄCY

Stacja rozładunku worków BIG-BAG może być wyposażona dodatkowo w system ważący, składający się z czterech czujników tensometrycznych oraz sterowania. Dzięki temu możemy sprawdzić ile waży pełny worek oraz kontrolować proces jego rozładunku.



RÓŻNE KONFIGURACJE

Nasza spacja umożliwia podłączenie do różnego rodzaju urządzeń do dalszego podawania materiału po opróżnieniu worka BIG-BAG. Może to być np. transport pneumatyczny, przenośnik śrubowy lub dozownik. Jeżeli dołożymy do tego sterowanie i system ważący możemy uzyskać kompletne rozwiązanie problemu bezpyłowego, zautomatyzowanego i kontrolowanego rozładunku worków BIG-BAG i dalszego transportu czy dozowania materiału sypkiego.

