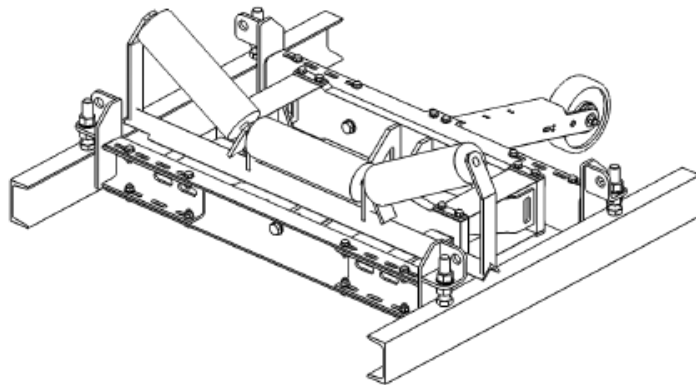


## OPIS

**Automatyczna waga przenośnikowa WPC1** jest przeznaczona do ważenia przepływowego i sumowania materiałów sypkich transportowanych na taśmie przenośnika. Uniwersalny system zabudowy i niewielka ilość miejsca umożliwiają zastosowanie wagi na znakomitej większości typowych przenośników taśmowych. Sztywna konstrukcja oraz mechanizm pracy na bazie sprężyn płaskich, tworzących równoległoboczną ramę, pozwalają na wyjątkowo pewny pomiar i bezawaryjną pracę.

### Zalety:

- Sztywna i pewna konstrukcja z teleskopowymi ramionami umożliwia idealne dopasowanie do rozstawu ram nośnych przenośnika.
- Brak dźwigni.
- Bardzo wysoka dokładność.
- Możliwość adiustacji poziomu rolek.
- Zastosowanie tylko 1-go czujnika tensometrycznego.



### PARAMETRY TECHNICZNE WAGI

- Przepływ do 12 000 t/h.
- $\pm 0,5\%$  w zakresie 20-100% obciążenia nominalnego.
- Szerokość taśmy 500 ÷ 2000 mm.
- Maksymalna temperatura otoczenia do 50 °C.
- Długość mostu pomiarowego od 500 mm do 1500 mm.

### WYMAGANIA WOBEC PRZENOŚNIKA

- Nachylenie do  $\pm 20^\circ$ .
- Układ 1 lub 3-krążnikowy.
- Ustawienie zestawów w układzie 3 krążnikowym do  $35^\circ$ .
- Tolerancja bicia promieniowego krążników 0,2 mm w obrębie wagi.
- Naciąg grawitacyjny.
- Osłony przeciwko czynnikom atmosferycznym (wiatr, deszcz, śnieg).

### UKŁAD POMIAROWY

- Waga bazuje na 1 czujniku tensometrycznym klasy C3, wykonanym ze stali nierdzewnej, o klasie szczelności IP68.
- Czujnik tensometryczny umieszczony jest centralnie, wewnątrz równoległobocznej ramy zbudowanej ze sprężyn płaskich. Posiada zabezpieczenie przed przeciążeniami mechanicznymi.
- Wraz z wagą dostarczany jest czujnik pomiaru prędkości, w postaci tachometrycznego kołka CPW.



### SYSTEMY STEROWANIA

- 1020
- SGM800
- Flex 2100/Flex
- SIWAREX WP241

### ZAKRES DOZOWANIA

Waga wykonywana jest ze stali węglowej, malowanej proszkowo farbą poliestrową. Na zamówienie może być wykonana:

- O klasie powłoki lakierniczej C5.
- Ze stali nierdzewnej 304.
- Ze stali ocynkowanej elektrochemicznie.

### DODATKOWE OPCJE

- Możliwość sterowania przepływem materiału na przenośniku.
- Możliwość sterowania załadunkiem porcji materiału.
- Wykonanie dla stref zagrożenia wybuchem Ex.
- Legalizacja

